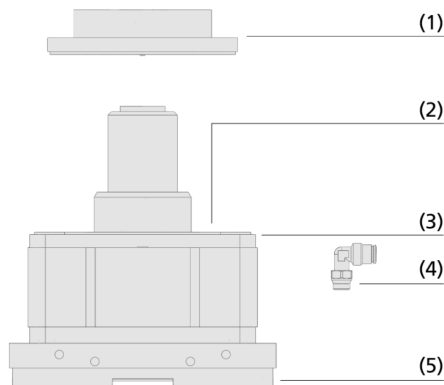


Blocs de serrage VCMC-G

Plage de serrage 10 à 100 mm



Blocs de serrage VCMC-G



Composition des Blocs de serrage VCMC-G



Blocs de bridage VCMC-G pour le bridage de plusieurs lames de bois

Adaptable à tous secteurs d'activités

- Système de bridage mécanique pour machines d'usinage CNC avec système de table lisse
- Les blocs de serrage sont activés par le vide si bien qu'aucun autre moyen n'est requis sur la machine pour le bridage
- Une conduite de vide (circuit 1) alimente la semelle inférieure, ce qui permet de fixer le bloc de serrage sur la table de la machine, et la deuxième conduite (circuit 2) tire le piston et le plateau de bridage vers le bas afin de fixer la pièce
- Convient tout particulièrement aux pièces fines et courbées telles que les éléments de cadre et les profils de fenêtres

Structure

- La plaque de serrage excentrique (1) est tiré vers le bas, par le vide de service, au moyen d'un piston du système de serrage
- Matière de friction (2) pour optimiser l'absorption de force latérale
- Corps (3) en aluminium
- Raccord rapide (4) pour alimentateur sous vide
- Interface avec la table lisse (5) avec cadre d'étanchéité

Produits – Points forts

- Plateaux de bridage positionnés de manière excentré pour une utilisation optimale de la surface de serrage
- Maintient en toute sécurité même les pièces étroites grâce à des forces de bridage pouvant atteindre 700 N
- Aucun moyen supplémentaire n'est nécessaire, car il peut être activé par le vide de fonctionnement du centre d'usinage CNC
- Résiste aux forces latérales les plus fortes grâce à des matières de friction spéciales

Blocs de serrage VCMC-G

Plage de serrage 10 à 100 mm

Code de désignation Blocs de serrage VCMC-G

| | | | | |
|--------|---|-------------|---|--------|
| VCMC-G | - | 154x128x100 | - | 10-100 |
| 1 | | 2 | | 3 |

1 - Désignation courte

| Code | Type |
|--------|---|
| VCMC-G | Bloc de serrage, système pour tables lisses |

2 - Dimensions

| Code | Lxlxh en mm |
|-------------|-------------|
| 154x128x100 | 154x128x100 |

3 - Plage de serrage

| Code | Plage de serrage en mm |
|--------|------------------------|
| 10-100 | 10-100 |

Le bloc de serrage VCMC-G est livrée montée. Le produit se compose de :

- Plateau de bridage
- Corps en aluminium

Pièces de rechange disponibles : Plateau de bridage

Données de commande Blocs de serrage VCMC-G

| Type | Réf. article |
|---------------------------|----------------|
| VCMC-G 154x128x100 10-100 | 10.01.12.01997 |

Données de commande Pièces de rechange Blocs de serrage VCMC-G

| Type | Pièces de rechange | SPAN-TELL 110x14 EX VCMC | SPAN-TELL 110x25.5 EX VCMC | SPAN-TELL 110x40.5 EX VCMC |
|---------------------------|--------------------|--------------------------|----------------------------|----------------------------|
| VCMC-G 154x128x100 10-100 | Fixage du disque | 10.01.12.01980 | 10.01.12.01930 | 10.01.12.01936 |

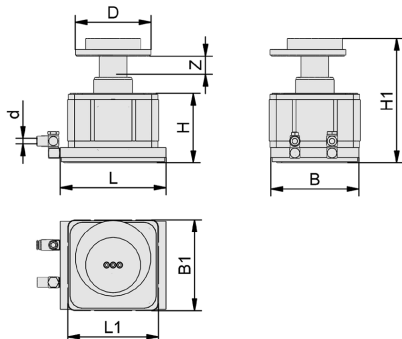
Données techniques Blocs de serrage VCMC-G

| Type | Structure du type de tuyau |
|---------------------------|----------------------------|
| VCMC-G 154x128x100 10-100 | Tuyau D = 8 d = 6 |

Blocs de serrage VCMC-G

Plage de serrage 10 à 100 mm

Données de construction Blocs de serrage VCMC-G



VCMC-G

Blocs de serrage VCMC-G

Plage de serrage 10 à 100 mm

Données de construction Blocs de serrage VCMC-G

| Type | B [mm] | B1 [mm] | d [mm] | D [mm] | H [mm] | H1 [mm] | L [mm] | L1 [mm] | Z (Course) [mm] |
|---------------------------------|--------|---------|--------|--------|--------|---------|--------|---------|-----------------|
| VCMC-G 154x128x100 10-100 | 128 | 130 | 8 | 110 | 100 | 180 | 154 | 130 | 40 |